

Cim 74A

RACCOGLITORE D'IMPURITÀ OBLIQUO - IN BRONZO - PN20



Realizzato in ottemperanza ai requisiti gestionali della norma EN ISO 9001:2008.
Collaudato al 100% secondo la normativa EN 12266-1:2003.

Utilizzato per la filtrazione degli impianti di riscaldamento, idrici, igienico-sanitari, aria compressa, olii, benzine, vapore saturo e in generale con ogni fluido non corrosivo.

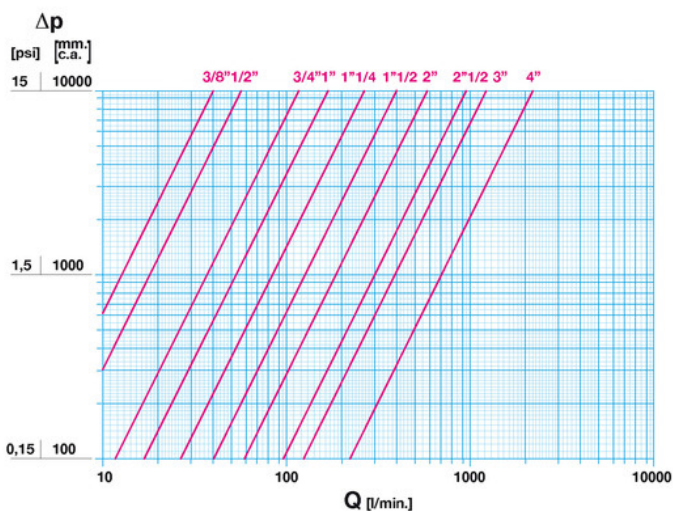
Garanzia 5 anni.

Prodotto in lega di bronzo conforme alla norma EN 1982-CC491K.

Pressione Nominale: PN 20

Temperatura di esercizio: -10 ÷ 180°C

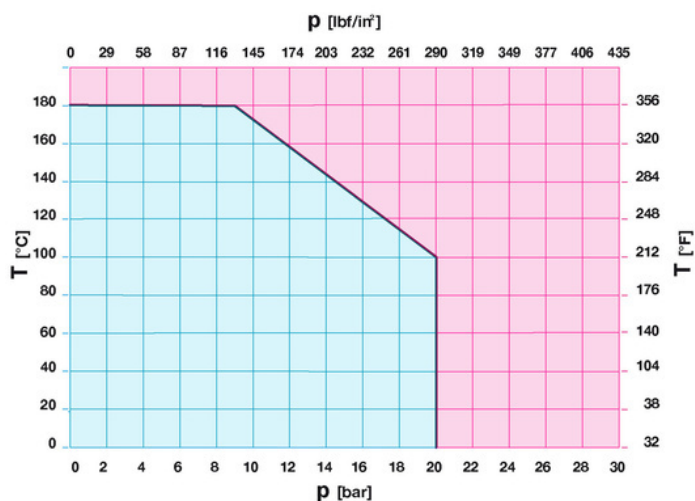
DIAGRAMMA PERDITE DI CARICO



Note:

- 1 l/min = 0,06 m³/h
- 1 m³/h = 16,67 l/min
- 1 bar = 10.000 mm c.a.
- 1 psi = 690 mm c.a.

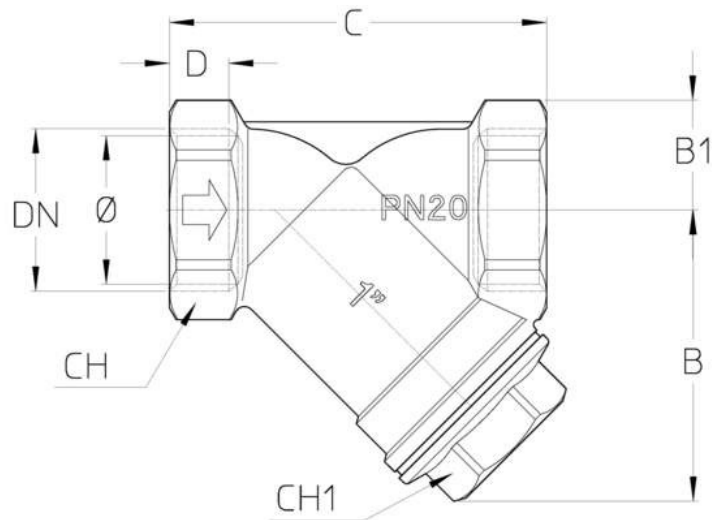
DIAGRAMMA PRESSIONE TEMPERATURA



Note:

- 1 bar = 14,5 psi
- 1 bar = 14,5 lbf/in²
- °C = 5/9 x (°F-32)
- °F = 32 + (9/5 x °C)

DISEGNO TECNICO E TABELLA



DN	3/8"	1/2"	3/4"	1"	1"1/4	1"1/2	2"	2"1/2	3"	4"
Φ mm	10	15	20	25	32	40	50	70	80	100
Grms.	190	200	300	460	780	1000	1860	2620	4200	7550
B	39	41	48	60	73	81	100	114	136	166
B1	13	16	19	23	28,5	31,5	40	49	58	73
C	55	59	68	76	92	100	125	148	175	217
D	10	11	11	13,5	15	15	19	21	24	28
CH	23	28	34	41	51	56	71	87	102	129
CH1	18	18	22	29	34	39	55	65	75	85

Filettatura:
ISO 228

A richiesta:
ANSI B.1.20.1 - NPT

CARATTERISTICHE TECNICHE

KV										
DN	3/8"	1/2"	3/4"	1"	1"1/4	1"1/2	2"	2"1/2	3"	4"
KV	2,4	3,4	7	10	16	24	35	57	73	132

KV = Portata in m³/h alla perdita di pressione di 1 bar

CERTIFICAZIONI

