

NÚMERO DE CÓDIGO

3080050

DESCRIPCIÓN

1.28 gpf, Polished Chrome Finish, Single Flush, Regal® Exposed Manual Water Closet Flushometer.

DETALLES

- Volumen de Descarga: 1.28 gpf (4.8 Lpf)
- Acabado: Cromo Pulido (CP)
- Válvula: Diafragma
- Material del Cuerpo de la Válvula: Latón Semi-rojo
- Tipo de Mueble de Baño: Sanitario
- Conexión de Mueble de Baño: Superior
- Dimensión de Preparación: 1 1/2" (292mm)
- Acoplamiento: 1 1/2" (38mm)
- Tubo de Suministro: 1" (25mm)

CARACTERÍSTICAS

- Manija abierta no sostenida Oscilante Metálica, Apta para Discapacitados
- Válvula Angular Bak-Chek® de 1" I.P.S. para Desarmador
- Tapón de Válvula de Retención
- Adaptador de soldadura blanda con Tubo de Cubierta
- Chapetón Fundido para Muro con tornillo de Ajuste
- Conexión de Descarga de Rompe-Vacío
- Manija abierta no sostenida y Ajuste de volumen no externo para asegurar la conservación del agua


CUMPLIMIENTOS Y CERTIFICACIONES


(Cumplen con la Ley ADA, Certificado por cUPC, Certificado cUPC Ecológico, Listado por WaterSense, Cumple con BAA, Satisface los Créditos de LEED, EPD)

ESPECIFICACIÓN RECOMENDADA

Cuerpo de Válvula, Cubierta, Boquilla y Válvula de Retención cumplirán con la Clasificación de Aleaciones de ASTM para Latón Semi-Rojo La válvula cumplirá con las secciones aplicables de ASSE 1037 y ANSI/ASME 112.19.2.

PRESIÓN OPERATIVA DE VÁLVULA (FLUIDA)

15-80 PSI (103-552 kPa). Muebles de baño específicos pueden requerir mayor presión fluida mínima - consulte los requerimientos del fabricante.

DESCARGAS

- [Regal XL Exposed Installation Instructions](#)
- [Control Stop Repair and Maintenance Guide](#)
- [Flush Connections Flanges Repair and Maintenance Guide](#)
- [Tail Piece Repair and Maintenance Guide](#)
- [Regal Flushometers Repair and Maintenance Guide](#)
- [Descargas Adicionales](#)

NOTAS

Toda la información contenida dentro de este documento está sujeta a cambio sin previo aviso.

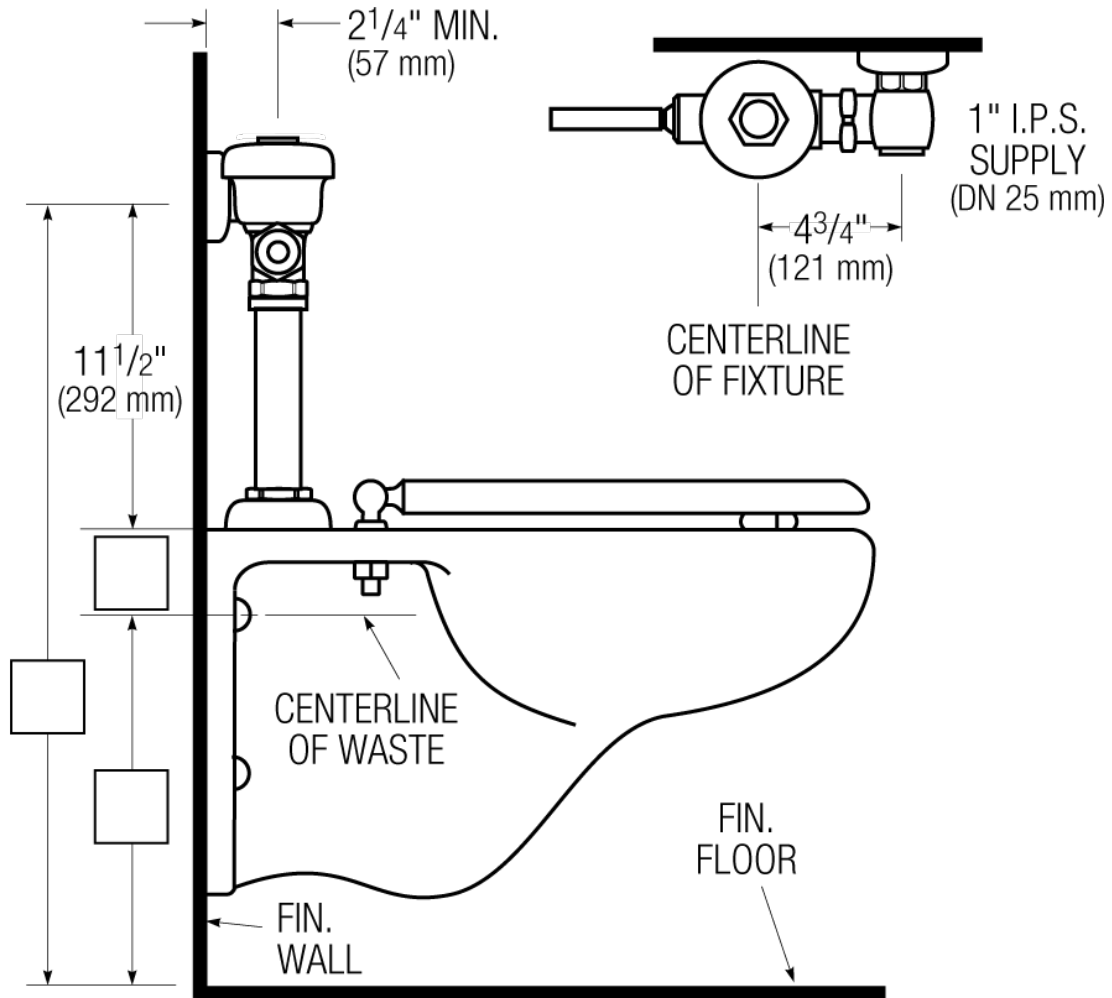
Buscar otras variaciones del REGAL 111 producto? [View the general spec sheet with all options.](#)

[Encuentre un mingitorio compatible](#) para este fluxómetro.
[Find a compatible water closet](#) para este fluxómetro.

Sloan 10500 Seymour Ave, Franklin Park, IL 60131

Teléfono: 800.982.5839 • Fax: 800.447.8329 • sloan.com

PREPARACIÓN



Sloan 10500 Seymour Ave, Franklin Park, IL 60131
Teléfono: 800.982.5839 • Fax: 800.447.8329 • sloan.com