

METUSA

ACCESORIOS SANITARIOS

DESAGÜE UNIVERSAL DE 1 ½" X 8"

DATOS GENERALES

• Marca	METUSA
• Nombre	Desagüe universal de ½"x8"
• Código SAP	MASB005B
• Origen	Perú
• Presentación	Bolsa
• Sumidero	Acero inoxidable
• Color	Blanco
• Peso	128 gr.

CARACTERÍSTICAS

Material de fabricación	Polipropileno
Empaques	Nitrilo-Eva
Perno	extra largo (85mm)
Longitud-Coleta	8" - 20cm

GARANTÍA

5 años

CARACTERÍSTICAS DIFERENCIALES

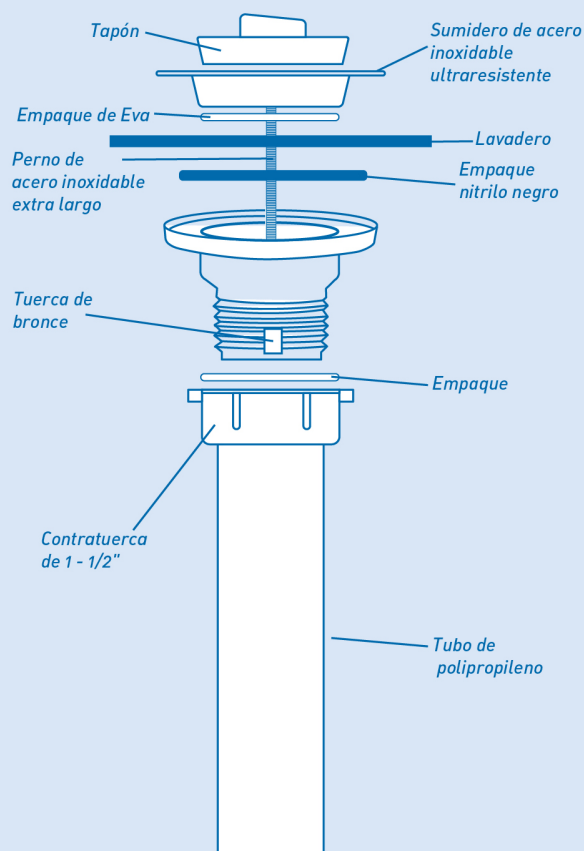
- Puede ser instalado en todo tipo de lavatorios (ovalin bowl) lavaderos de ropa (loza, granito y fibra de vidrio).
- Se adapta a todas las trampas de 1 ½".
- Sistemas de empaques para un sello 100% hermético CERO FUGAS.
- Material polipropileno, lo cual le brinda rigidez, dureza, resistencia química y soporta altas temperaturas (100 °C).
- Perno extra largo para la instalación en todo tipo de lavatorios - lavaderos.
- Tuerca de bronce incrustada en la base.
- No requiere empalmes con tubos prolonga.
- Instalación fácil, rápida y segura.

INSTALACIÓN

1. En la parte superior colocar el sumidero de acero inoxidable posteriormente, colocar el empaque de EVA (blanco).
2. Luego, en la parte inferior, colocar en la base el empaque de nitrilo (negro).
3. Después, introducir el perno y enroscar en la tuerca de bronce (incrustada en la base) hasta lograr el máximo ajuste.
4. Por último, colocar el tubo de polipropileno y realizar el ajuste fuertemente.



DIAGRAMA DE INSTALACIÓN



Encuétranos en:
www.metusa.com

