

METUSA

MEJORA TU CASA

DUCHA ELÉCTRICA ULTRAPOWER® 4T CON KIT DE DUCHITA EN BOLSA

DATOS GENERALES

- Marca METUSA
- Nombre DUCHA ELÉCTR. ULTRAPOWER 4T + KIT BOL.
- Código SAP 3120MASDE001
- Origen BRASIL
- Material POLIPROPILENO
- Medidas (Bolsa) 27.0 cm x 40 cm
- Medidas de producto 13.50 cm x 14.30 cm x 15.20 cm
- Peso 495.1 g
- Sistema de calentamiento CONVENCIONAL
- Niveles de temperatura (0 - TTE -2 -3) TOTAL 4
- Presión mínima de funcionamiento 1.45 PSI
- Presión máxima de funcionamiento 58.00 PSI
- Llave termomagnética 32 A

• Potencia	TTE	2000W
	2	3500W
	3	5500W

FUNCIÓN

Calentar el agua de la ducha de manera instantánea por medio de energía eléctrica.

COMPONENTES

- Cabeza de ducha eléctrica.
- Kit de instalación de ducha eléctrica.
- Manguerita de ducha eléctrica.
- Duchita.
- Soporte de duchita.
- Pernos y tarugos (2 x 2).
- Tapón.
- Reductor de caudal.
- Manual de instalación.

GARANTÍA

1 año

CARACTERÍSTICAS DIFERENCIALES

- Enciende hasta con 50% menos presión de agua.
- No se quema ni sobrecalienta, te puedes bañar a baja presión.
- Incluye kit de duchita.
- 4 temperaturas: 0 - TTE - 2 - 3
- Tecnología TTE para tanque elevado.
- Usando la potencia TTE hasta 60% de ahorro de energía.
- Resistencia con soporte de larga duración.

INSTALACIÓN

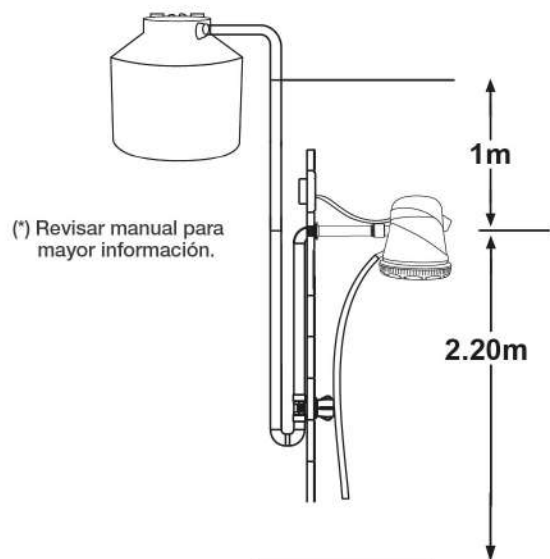
- Para una mejor y correcta instalación, el usuario debe revisar el manual de instalación incluido en el empaque del producto.

ADVERTENCIA

- En caso de tener presiones mayores a 80 KPA (12 PSI), use el reductor de caudal incluido en el producto.
- La ducha eléctrica debe estar perpendicular a la pared.
- Antes de iniciar la instalación eléctrica, apague la llave termomagnética principal o la llave termomagnética del circuito donde se instalará la ducha eléctrica.
- No utilizar un cable neutro como puesta a tierra.



DIAGRAMA DE INSTALACIÓN*



Encuétranos en:
www.metusa.com

